

Ölzähler HZ 3 und HZ 3 RR HZ 3 and HZ 3 RR Oil Meter Montageanleitung - Mounting instruction

Stand 11/2015 - Effective 2015/11

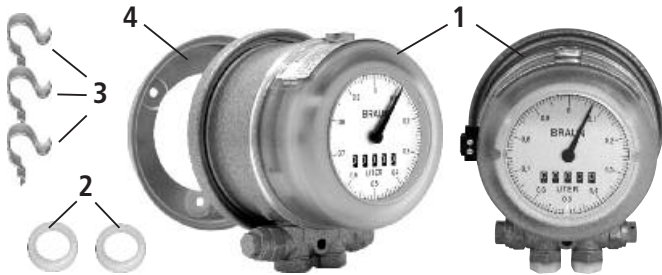
H. HERMANN EHLERS GMBH

DURCHFLUSSZÄHLER · DOSIERSTEUERUNG · VENTILE · ARMATUREN



Lieferumfang

- 1 Ölzähler HZ 3 oder HZ 3 RR
- 2 Lippendichtringe (2 Stück)
- 3 Klammern (3 Stück)
- 4 Montageplatte
- 5 Montageanleitung



Scope of supply

- 1 HZ 3 oil meter or HZ 3 RR oil meter
- 2 Lip sealing ring (2 off)
- 3 Clamps (3 off)
- 4 Mounting plate
- 5 Mounting instructions

Sicherheitshinweise

! Diese Anleitung muß vor der Montage des Ölzählers sorgfältig durchgelesen und beachtet werden!

⚠ **Feuergefahr durch brennbare Flüssigkeiten!**
Bei Schleif-, Trenn- und Schweißarbeiten umsichtig vorgehen!

🚫 **Feuer, offenes Licht und Rauchen verboten!**
Feuerlöscher bereithalten!

⚠ **Verletzungsgefahr durch scharfe Kanten!**
Bei Montage sorgsam vorgehen!

⚠ **Quetschgefahr!**
Fallendes Messgerät kann Füße quetschen!

Safety advice

! Before mounting the oil meter these instructions have to be read through carefully and followed!

⚠ **Danger of fire from combustible liquids!**
Take great care during grinding, cutting and welding work!

🚫 **Fires, open lights and smoking are forbidden!**
Always keep fire extinguisher ready for use!

⚠ **Danger of injury from sharp edges!**
Be careful during mounting!

⚠ **Danger of crushing!**
The falling measuring unit can crush feet!

Verwendungszweck

Der Ölzähler darf nur zur Verbrauchsmessung von Heizöl EL verwendet werden.

Purpose

The oil meter may only be used for measuring the consumption of heating oil (EL).

Montage

1. Messgerät und Zubehör auf Vollständigkeit, gewünschte Betriebs- und gegebene Umgebungsbedingungen prüfen (Kapitel "Technische Daten").

2. Rohrleitungen ggf. anpassen.

Das Messgerät muss gut zugänglich sein!

● Bei pumpenlosen Zulaufanlagen muß die Zulaufhöhe mindestens 1 m betragen!

Mounting

1. Check measuring device and accessories for completeness and the required operating and ambient conditions (-> see section: "Technical data").

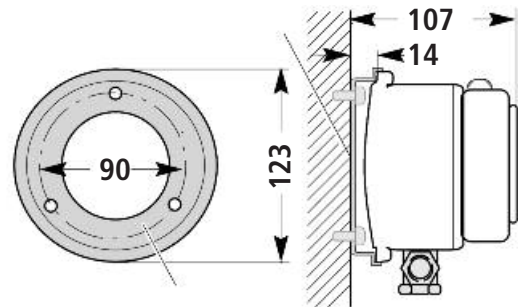
2. Adapt the pipe line as appropriate.

The measuring unit must be easily accessible!

● In case of supply systems without pumps the intake height must be at least 1m!

● Bei Einbau des Ölzählers auf der Saugseite, muß vor dem Ölzähler ein Schmutzfilter mit einer Maschenweite von 50-75 µ eingebaut werden. Lufteinschlüsse sind zu vermeiden, da sie Fehlmessungen verursachen. Gegebenenfalls das Rohrleitungssystem bzw. die Verschraubungsteile auf Dichtheit überprüfen.

● Installing the oil meter on the suction side, a filter must be installed in front of the oil meter with a mesh size of 50-75 µ. Air inclusions must be avoided since they cause measuring errors. If necessary the pipeline system or the screwed connections should be checked for tightness.



3. Die Leitungen frei von Spänen und anderen Verunreinigungen machen.

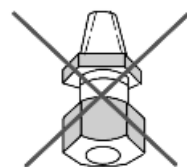
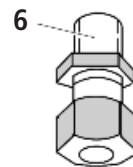
4. Montageplatte [4] befestigen.

- Es können Anschlüsse seitlich oder unten gewählt werden.
- Die Einbaulage des Zählers ist immer senkrecht, wobei die Plombe an der Zählwerkskappe immer oben sein muss.

3. Clear any swarf and other contamination from the lines.

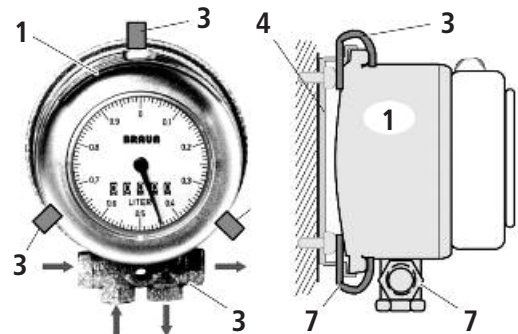
4. Attach retaining plate [4].

- The side or bottom connections can be selected.
- The meter always has to be installed in an upright position and the seal on the counter cap always has to be on top.



5. Verschlussstopfen entfernen und Einschraubzapfen [6] mit zylindrischem Gewinde eindrehen.

5. Remove sealing plugs and screw in screwed plugs [6] with cylindrical threads.



● Ein- und Ausgänge nicht verwechseln!

● Zum Abdichten der Rohrverschraubung müssen die mitgelieferten Lippendichtringe [2] verwendet werden!

6. Ölzähler [1] mit Hilfe der Klammern [3] an der Montageplatte [4] befestigen.

● Do not mix up the inlets and outlets!

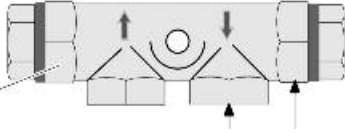
● The lip sealing rings supplied [2] must be used for sealing the screwed pipe connections!

6. Attach oil meter [1] to the mounting plate [4] using the clamps [3].

Ölzähler HZ 3 und HZ 3 RR HZ 3 and HZ 3 RR Oil Meter Montageanleitung - Mounting instruction

Stand 11/2015 - Effective 2015/11

7. Anschlussverschraubungen festdrehen. Dabei mit einem Gabelschlüssel SW 19 am Anschlussstück [7] gegenhalten.
7. Tighten up the screwed connections. Thereby hold the connecting piece [7] still with an SW 19 spanner.



Bei der Montage hier gegenhalten. During assembly hold here.

Inbetriebnahme

- Bei pumpenlosen Zulaufanlagen: Ventile öffnen und die Anlage vollständig entlüften.
- Bei Druckanlagen ZÖV: Pumpe einschalten, langsam die Absperrventile öffnen und die Anlage entlüften.
- Druckstöße vermeiden um das Messgerät nicht zu beschädigen!
- Luft einschließen verursachen falsche Messergebnisse und können zu Beschädigungen führen!

Ablesemöglichkeit des Verbrauchs am Zählwerk:

- Eine Zeigerumdrehung ist 1 l, danach folgt eine Umschaltung auf das Rollenzählwerk. Am Rollenzählwerk werden die vollen Liter abgelesen, die Zeigerstellung gibt die Nachkommastellen an.

Wartung

- Vorgesetzte Filter regelmäßig reinigen!
- Anschlüsse und Leitungen auf Dichtheit prüfen!

Das Messgerät muß sauber gehalten werden und bedarf keiner Wartung.

Prüfung

Konformitätsbewertung gemäß MID Richtlinie 2004/22/EG/Ersteichung). Die Gültigkeitsdauer der Konformitätsbewertung von Ölzählern HZ 3 aus 2015 ist seit dem 01.01.2015 nach dem neuen Mess-Eichgesetz unbefristet gültig.

Wir empfehlen: Nach einer Betriebszeit von 8-10 Jahren sollte eine werkseitige Überprüfung auf Messgenauigkeit auf unseren Prüfständen durchgeführt werden.

Erkennung von Ölzählern HZ 3 nach Konformitätsbewertungsverfahren durch Kennzeichnung auf dem Typenschild mit:

- CE-Zeichen
- Metrologiekennzeichnung M + den letzten 2 Ziffern des Jahres der Kennzeichnungsanbringung (z.B. M 11)
- Nummer der EG-Baumuster Prüfbescheinigung

Starting up

- Where no pump is fitted to the supply system: Open valve and bleed air completely from system.
- In the case of pressurized systems ZÖV: switch on pump, slowly open shutoff valve and bleed air from the system.
- Avoid pressure surges so as not to damage the measuring unit.
- Entrapped air causes false measured results and can lead to damage!

The counter can be read as follows:

- One revolution of the pointer equals 1 l. After that, it will switch to the counter wheels. Full litres can be read from the wheels and the pointer position gives the decimal places.

Maintenance

- Regularly clean the preconnected filter!
- Check connections and lines for leaks!

The measuring unit must be kept clean but requires no maintenance.

Verification

Evaluation of conformity according to MID Guideline 2004/22/EC (first calibration). Since January 1st, 2015 the validity period of the conformity evaluation for HZ 3 oil meters from 2015 is subject to the new Verification Act unlimited.

We recommend: After an operating time of 8 - 10 years we recommend a factory-provided inspection on our test benches insuring the measuring accuracy of the meter.

Identification of HZ 3 oil meters after conformity evaluation procedure as per marker on the type plate by:

- CE symbol
- Metrology marking M + last 2 digits of the year when marked (e.g. M 11)
- Number of the EC type test certificate

Technische Daten

● Durchflussbereich (MID Richtlinie 2004/22/EG)	0,18 ... 12 l/h
● Durchflussbereich max. (werksgeprüfte Ausführung)	30 l/h (25 kg/h)
● Ablesemöglichkeit am Ölzähler	0,01 l ... 99999,99 l
● Messgenauigkeit	± 1 %
● Nenndruck	6 bar
● Druckverlust	0,05 bar ... 0,1 bar
● Heizölsorte	EL nach DIN 51603
● Temperaturbereich/ Umgebungstemperatur	-5°C ... +70°C
● Anschlussgewinde	Innengewinde DIN 3852-X-G 1/4"
● Ofenleistung/Brennerleistung	1,65 kW ... 275 kW
● Gewicht	1,25 kg

Technical Data

● Flow rate range (MID Guideline 2004/22/EC)	0,18 ... 12 l/h
● Maximum flow rate range (according to the manufacturer's standards)	30 l/h (25 kg/h)
● Possibility to read from the oil meter	0,01 l ... 99999,99 l
● Measuring accuracy	± 1 %
● Nominal pressure	6 bar
● Pressure loss	0,05 bar ... 0,1 bar
● Heating oil type	EL according to DIN 51603
● Temperature range/ ambient temperature	-5°C ... +70°C
● Connecting thread	DIN 3852-X-G 1/4", internal
● Boiler capacity/burner capacity	1,65 kW ... 275 kW
● Weight	1,25 kg

HZ 3 RR - Daten des Reedkontaktes / Reed contact data

Impulsgeber:

Reedkontakt mit Schutzwiderstand 100 Ohm, Schliesser

Belastbarkeit:

AC/DC max. 30 V/30 mA

Impulswert: 1 Impuls = 1 Liter

Tiefpass vor nachgeschaltetem Eingang oder Zähler:

kleiner 5 Hz / besser

kleiner 1 Hz (Empfehlung)

Anschlussart: Schraubklemmen

Max. Drahtquerschnitt: 2 x 2,5 mm²

Funktionsplan:

Pulse Tachometer:

Reed contact with protective resistor 100 Ohm, NOC

Power Rating:

AC/DC max. 30 V/30 mA

Pulse value: 1 pulse = 1 liter

Low-pass before downstream entrance or meter:

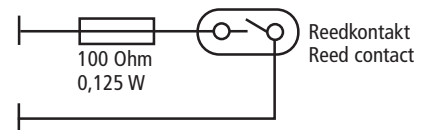
Less than 5 Hz/ better

less than 1 Hz (recommended)

Type of Contact: Screw terminal

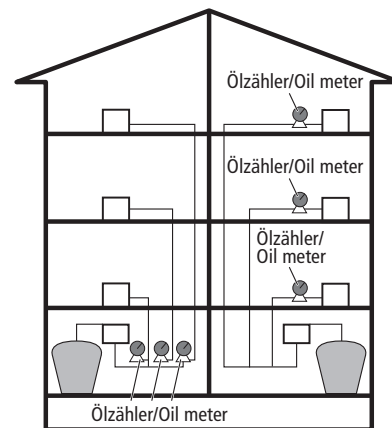
Max. wire gauge: 2 x 2,5 mm²

Logic Diagram:



Installationsmöglichkeiten / Installation options

ZÖV (Zentrale Ölversorgung) / ZÖV (Central oil supply)



- ablesbar vor der Brennstelle
- can be read in front of the combustion point

- ablesbar am Tank
- can be read on the tank

Einrohrsystem / Single pipe system

Einbau in Saugleitung / Installation in suction pipe:

